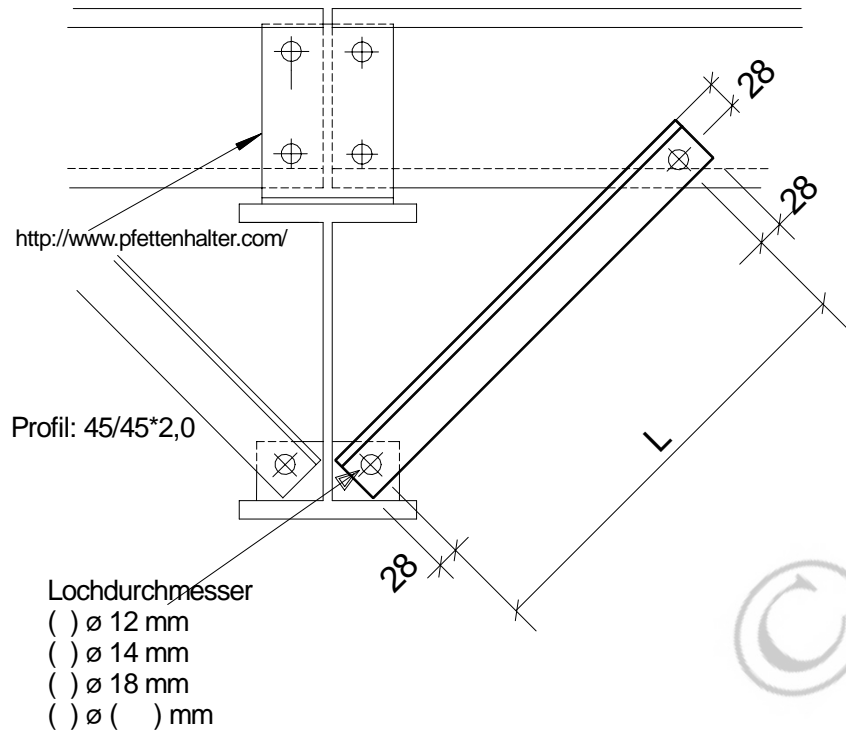


Bartmann Total Solutions in Steel Buildings
 Casa Mondiale
 CH-6745 Giornico / TI
 info@purlins.de <http://www.purlins.de/>

Flanschverstrebung zur Profilstabilisierung RS 1000. Länge L <= 1000 mm



Gesamtanzahl: _____ Stck. Artikel Nr: **328** Bezeichnung: **RS 1000**

lfm: _____

Pos.: (_____) Anzahl: (_____) Mass L: (_____)mm

Länge: _____ mm Total: _____ m

Pos.: (_____) Anzahl: (_____) Mass L: (_____)mm

Länge: _____ mm Total: _____ m

Pos.: (_____) Anzahl: (_____) Mass L: (_____)mm

Länge: _____ mm Total: _____ m

Pos.: (_____) Anzahl: (_____) Mass L: (_____)mm

Länge: _____ mm Total: _____ m

Diese Stückliste ist nur für die Verwendung mit original BTSSB - Produkten vorgesehen. Zuwiderhandlungen können sowohl zivil- als auch strafrechtliche Konsequenzen nach sich ziehen!

Auftraggeber:

Auftragsnummer:

BTSSB - Angebotsnummer: (_____)

Seite: (_____) von (_____) Seiten